

ERSATZTEILKATALOG FÜR PICK-UP LIFT

SPARE PARTS CATALOG FOR PICK-UP LIFT

LEFT HAND DRIVER

PKL-300.110AL/AL-1700

- mit Aluminium Plateau 1430mm x 1137mm
with Aluminum Platform 1430mm x 1137mm



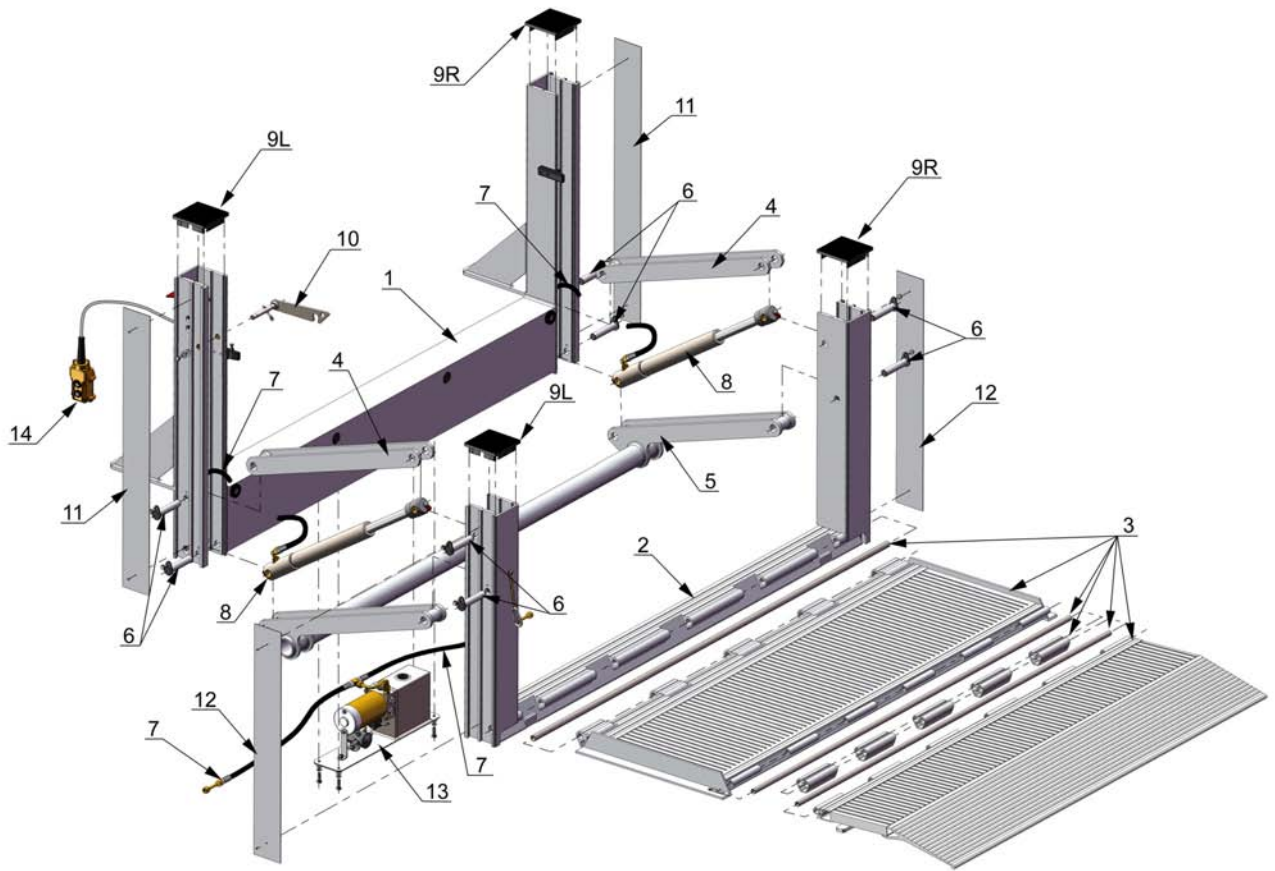
Gattendorf, Dezember 2008

Ladebordwand

Taillift

Nr. No.	Artikelnummer Part Number	Benennung Description	Stk pcs	Zeichnungs Nr. Drawing No.
1	TRA0AX1700	Tragrahmen (Schweißkonstruktion) <i>Support Frame (Welding construction)</i>	1	PKL-300.110AL-1/1700-GTS
2	SRA0AX1700	Schwenkrahmen (Schweißkonstruktion) <i>Swing Frame (Welding construction)</i>	1	PKL-300.110AL-2/1700-GTS
3	PKL0AMCIOPA	Plateau (1430mmx1137mm) <i>Platform (1430mmx1137mm)</i>	1	PKL-300AL-3/1700-GTS
4	LA0A110	Lenker <i>Lever Arm</i>	2	PKL-300.110AL-4
5	HA0A6001577	Hubwerk <i>Hoisting Unit</i>	1	PKL-300.110AL-5/1700
6	BP1AAL0100	Bolzen <i>Bolt</i>	8	PKL-300AL-6.1
7	RP0AMA1700	Hydraulikleitung komplett <i>Hydraulic Hose, Assembly</i>	1	PKL-300AL-7/1700
8	ZHA0G25SM	Hubzylinder <i>Lift Cylinder</i>	2	HZ-25/300AL
9L	PKL1ATL0115	Abdeckung für Säule links <i>Cover for Frame left</i>	2	PKL-300AL-6.6L
9R	PKL1ATR0115	Abdeckung für Säule rechts <i>Cover for Frame right</i>	2	PKL-300AL-6.6R
10	K11002020K	Verriegelungshaken komplett <i>Platform lock, Assembly</i>	1	PKL-300-6.2L
11	RMABLB0021	Säulenabdeckung Tragrahmen <i>Cover Plate for Support Frame</i>	2	PKL-300AL-6.5/A
12	RMABLB0021	Säulenabdeckung Schwenkrahmen <i>Cover Plate for Swing Frame</i>	2	PKL-300AL-6.5/B
13	PKL2008B-12V	Aggregat; 12V <i>Power Pack; 12V</i>	1	PKL-2008B/12V
	PKL2008B-24V	Aggregat; 24V <i>Power Pack; 24V</i>	1	PKL-2008B/24V
14	OSK185800PKL	2-Knopf Handsteuerung <i>2-Button Remote Control</i>	1	2KOSK

Ladebordwand Taillift



Tragrahmen

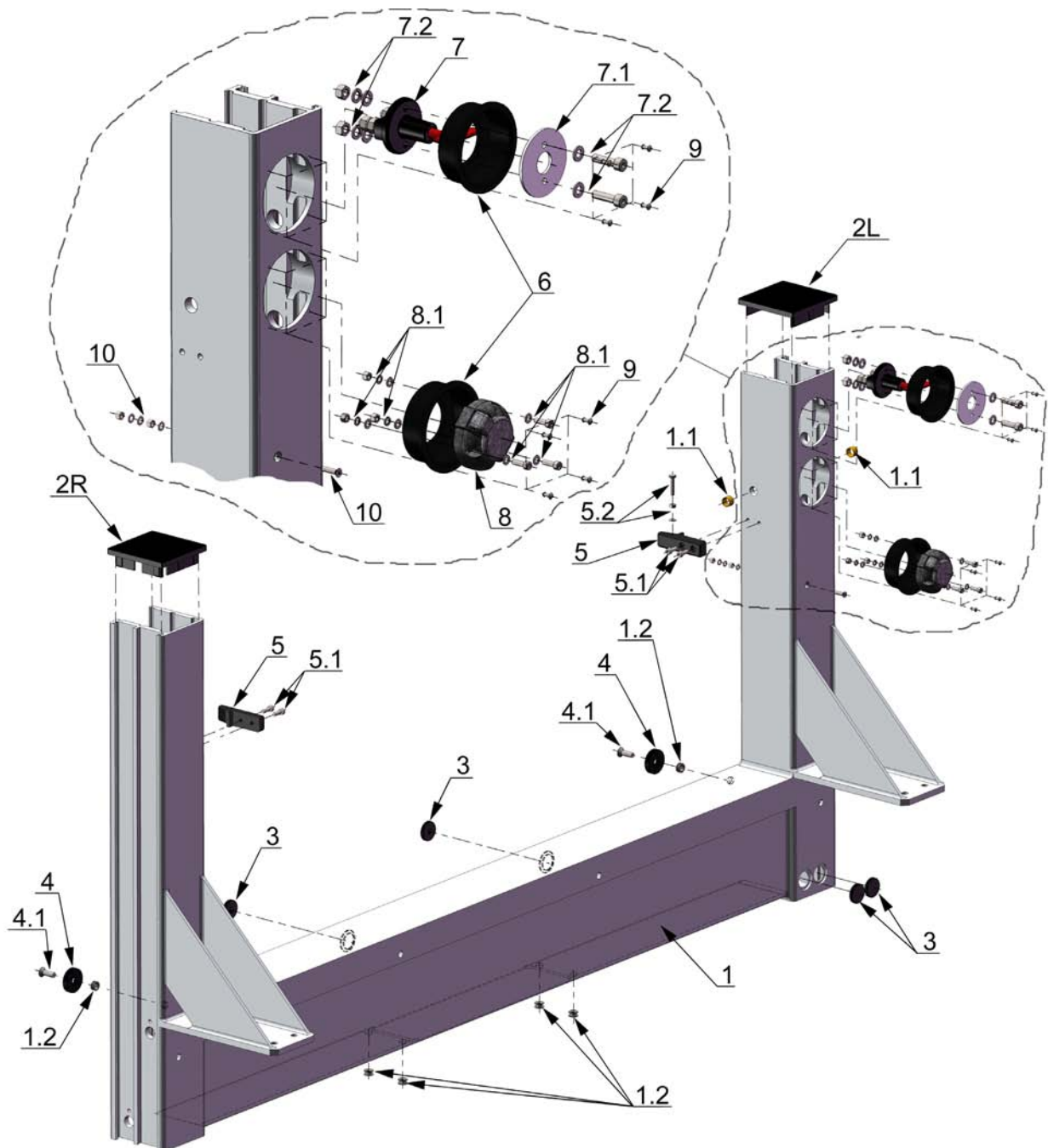
Support Frame

Nr. No.	Artikelnummer Part Number	Benennung Description	Stk pcs	Zeichnungs Nr. Drawing No.
1	TRA0AX1700	Tragrahmen (Schweißkonstruktion) <i>Support Frame (Welding construction)</i>	1	PKL-300.110AL-1/1700-GTS
1.1	OVK30025	DU-Lager <i>Bushing</i>	2	MB1410DU
1.2	K11000172	Gewindesteife <i>Thread Rivet</i>	6	M8 - 11x20
2L	PKL1ATL0115	Abdeckung für Säule links <i>Cover for Frame left</i>	1	PKL-300AL-6.6L
2R	PKL1ATR0115	Abdeckung für Säule rechts <i>Cover for Frame right</i>	1	PKL-300AL-6.6R
3	K11000112	Gummitülle <i>Grommet</i>	4	ø26/12
4	K11002015	Anschlagscheibe <i>Stop Disc</i>	2	PKL-300AL-6.4
4.1		Senkkopfschraube <i>Countersunk screw</i>	2	M8x25
5	K11002010	Endanschlagblock <i>Stop Plate</i>	2	PKL-300AL-6.3
5.1		Innensechskantschraube <i>Allen Key Screw</i>	4	M6x16
5.2		Innensechskantschraube <i>Allen Key Screw</i>	1	M6x30
		Mutter <i>Nut</i>	1	M6
		Scheibe <i>Flat Washer</i>	1	ø6
6	ORK71101K	Schutzbecher <i>Protective Covering</i>	2	MHW-SBR-90
7	OSK11151	Batterietrennschalter <i>Battery Switch</i>	1	MHW-BTS100A/500A
7.1	ORK40106	Adapterscheibe <i>Adapter Disc</i>	1	MHW-VBTS-1-1
7.2		Innensechskantschraube <i>Allen Key Screw</i>	2	M6x25
		Mutter <i>Nut</i>	2	M6
		Scheibe <i>Flat Washer</i>	4	ø6
		Federring <i>Spring Washer</i>	2	ø6
8	OSK20010	Steckdose 7-polig <i>Plug for Remote Control, 7-pol</i>	1	
8.1		Innensechskantschraube <i>Allen Key Screw</i>	3	M5x16
		Mutter <i>Nut</i>	3	M5
		Scheibe <i>Flat Washer</i>	6	ø5
		Federring <i>Spring Washer</i>	3	ø5
9		Niete <i>Rivet</i>	8	ø3x14

Alle Teile ohne Artikelnummer werden nicht als Ersatzteil geliefert.
All Parts without Part Number are not delivered as spare parts.

Tragrahmen Support Frame

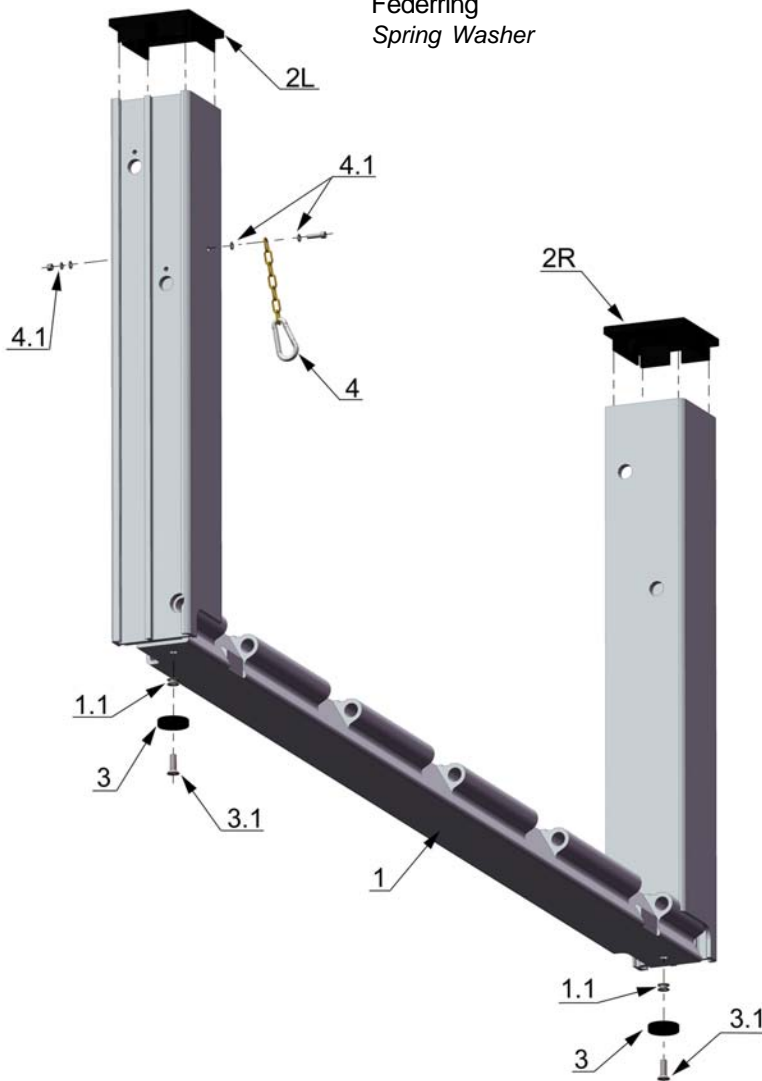
Nr. No.	Artikelnummer Part Number	Benennung Description	Stk pcs	Zeichnungs Nr. Drawing No.
10		Senkkopfschraube Countersunk Screw	1	M5x20
		Mutter Nut	2	M5
		Scheibe Flat Washer	3	∅5



Alle Teile ohne Artikelnummer werden nicht als Ersatzteil geliefert.
All Parts without Part Number are not delivered as spare parts.

Schwenkrahmen Swing Frame

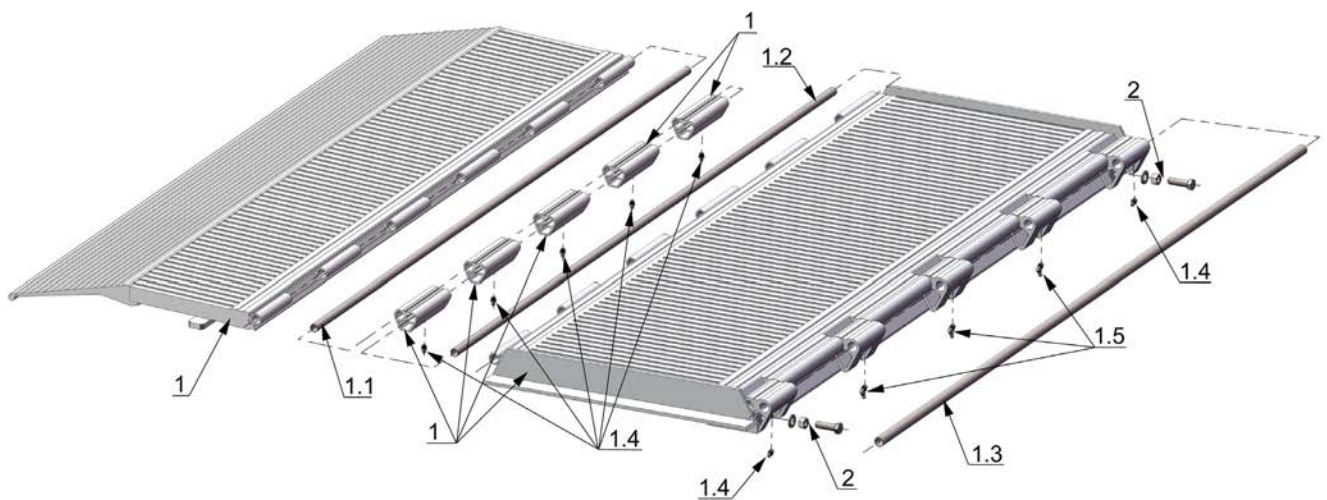
Nr. No.	Artikelnummer Part Number	Benennung Description	Stk pcs	Zeichnungs Nr. Drawing No.
1	SRA0AX1700	Schwenkrahmen (Schweißkonstruktion) <i>Swing Frame (Welding construction)</i>	1	PKL-300.110AL-2/1700-GTS
1.1	K11000172	Gewindeniete <i>Thread Rivet</i>	2	M8 - 11x20
2L	PKL1ATL0115	Abdeckung für Säule links <i>Cover for Frame left</i>	1	PKL-300AL-6.6L
2R	PKL1ATR0115	Abdeckung für Säule rechts <i>Cover for Frame right</i>	1	PKL-300AL-6.6R
3	K11002015	Anschlagscheibe <i>Stop Disc</i>	2	PKL-300AL-6.4
3.1		Senkkopfschraube <i>Countersunk screw</i>	2	M8x25
4	K11002030	Karabiner mit Kette <i>safety spring hook with chain</i>	1	6x60
4.1		Innensechskantschraube <i>Allen Key Screw</i>	1	M6x20
		Mutter <i>Nut</i>	1	M6
		Scheibe <i>Flat Washer</i>	3	ø6
		Federring <i>Spring Washer</i>	1	ø6



Alle Teile ohne Artikelnummer werden nicht als Ersatzteil geliefert.
All Parts without Part Number are not delivered as spare parts.

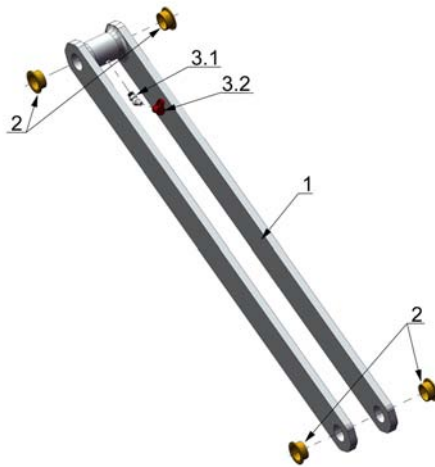
Plateau Platform

Nr. No.	Artikelnummer Part Number	Benennung Description	Stk pcs	Zeichnungs Nr. Drawing No.
1	PKL0AMCIOPA	Plateau Platform	1	PKL-300AL-3/1700-GTS
1.1	RMSRRR0084	NIRO-Rohr Tube (Stainless Steel)	1	∅15x1.5 L=1410mm
1.2	RMSRRR0084	NIRO-Rohr Tube (Stainless Steel)	1	∅15x1.5 L=1430mm
1.3	RMSRRR0114	NIRO-Rohr Tube (Stainless Steel)	1	∅18x1.5 L=1600mm
1.4	S141241000007	Schmiernippel (gerade) Grease Fitting (straight)	7	MHW-SN-8x1-0
1.5	S141241000009	Schmiernippel (45°) Grease Fitting (45°)	3	MHW-SN-8x1-45
2		Sechskantschraube Hex Screw	2	M12x40
		Mutter Nut	2	M12
		Scheibe Flat Washer	2	∅12



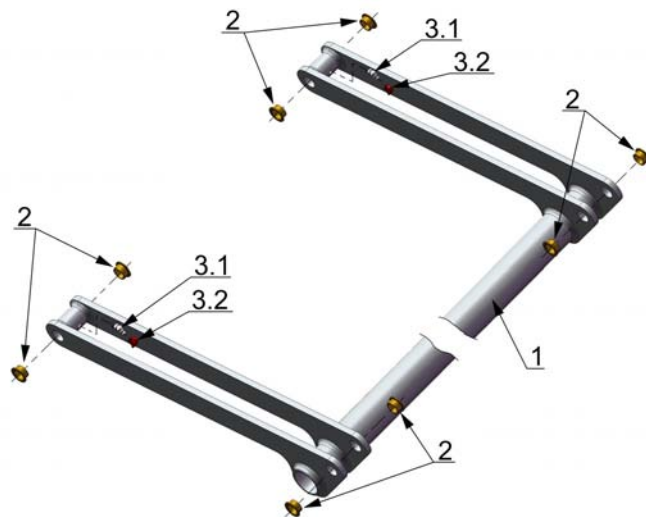
Lenker Lever Arm

Nr. No.	Artikelnummer Part Number	Benennung Description	Stk pcs	Zeichnungs Nr. Drawing No.
1	LA0A110	Lenker Lever arm	2	PKL-300.110AL-4
2	K11000298	Bundbuchse Bushing	4	FMB 2011.5 DU
3.1	S141241000009	Schmiernippel (45°) Grease Fitting (45°)	1	MHW-SN-8x1-45
3.2	S141241000099	Staubkappe Cap for Grease Fitting	1	rot red



Hubwerk Hoisting Unit

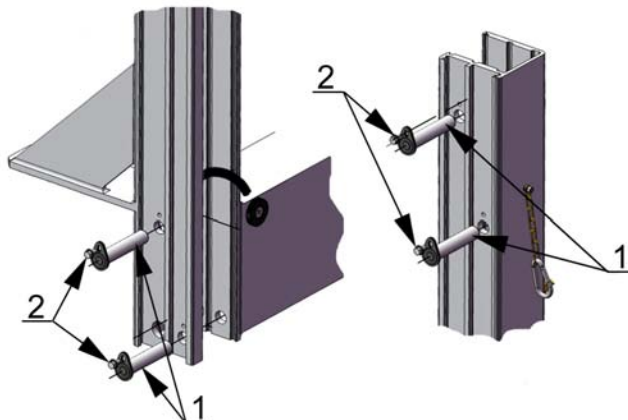
Nr. No.	Artikelnummer Part Number	Benennung Description	Stk pcs	Zeichnungs Nr. Drawing No.
1	HA0A6001577	Hubwerk Hoisting Unit	1	PKL-300.110AL-5/1700
2	K11000298	Bundbuchse Bushing	4	FMB 2011.5 DU
3.1	S141241000009	Schmiernippel (45°) Grease Fitting (45°)	2	MHW-SN-8x1-45
3.2	S141241000099	Staubkappe Cap for Grease Fitting	2	rot red



Alle Teile ohne Artikelnummer werden nicht als Ersatzteil geliefert.
All Parts without Part Number are not delivered as spare parts.

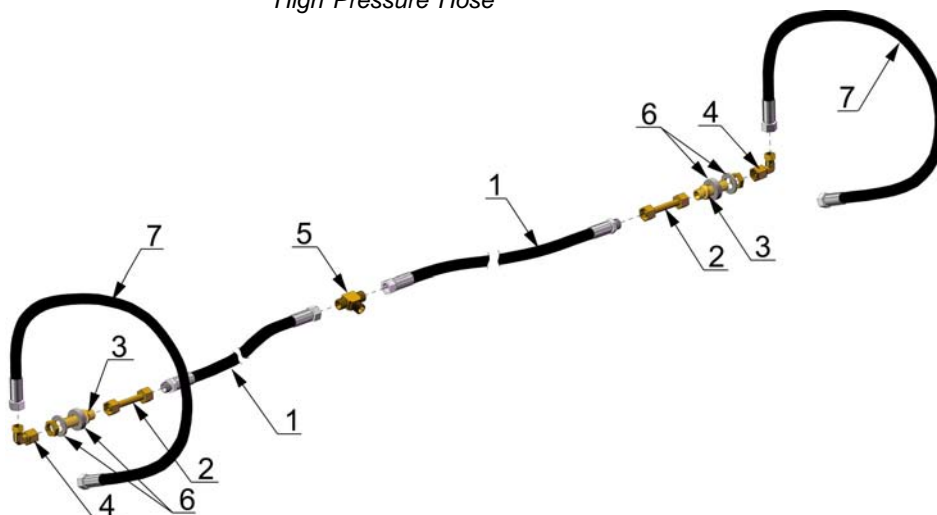
Bolzensatz Bolts

Nr. No.	Artikelnummer Part Number	Benennung Description	Stk pcs	Zeichnungs Nr. Drawing No.
1	BP1AAL0100	Bolzen Bolt	8	PKL-300AL-6.1
2		Sechskantschraube mit Bund Hexagon Flange Screw	8	M6x12



Rohrleitungen Hydraulic Tubing

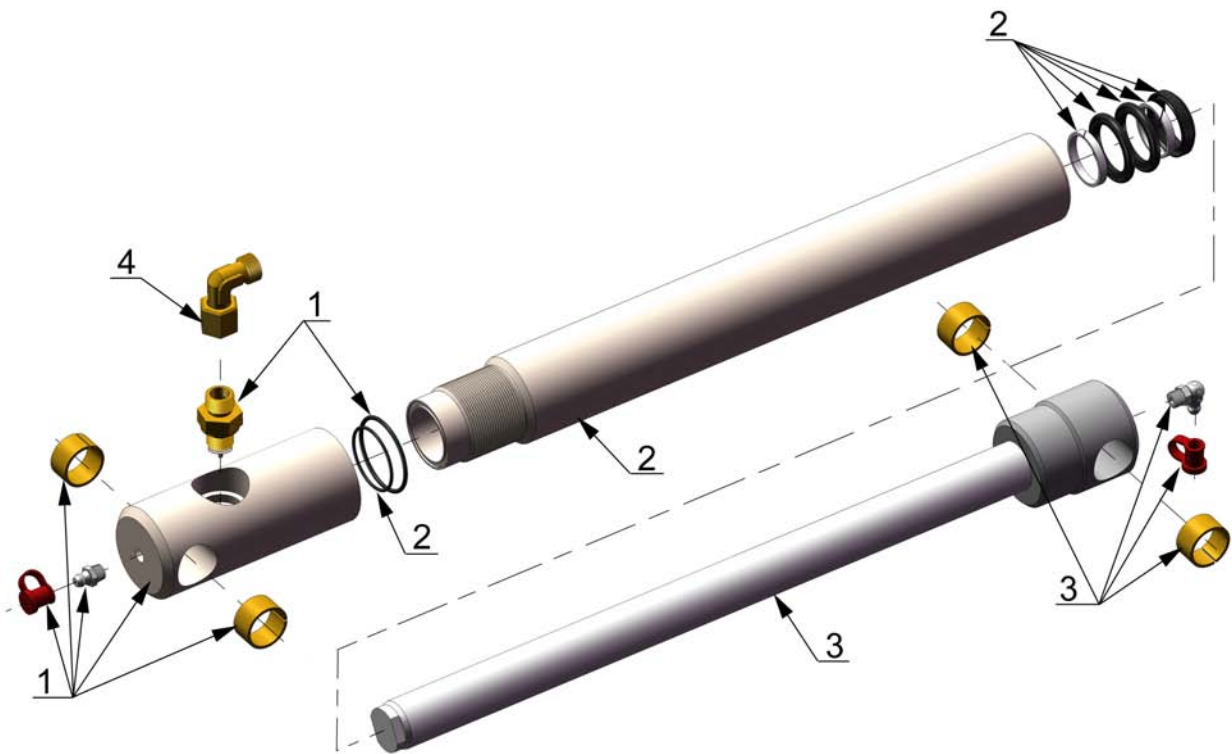
Nr. No.	Artikelnummer Part Number	Benennung Description	Stk pcs	Zeichnungs Nr. Drawing No.
1	RS1NG60750A	Hydraulikschlauch High Pressure Hose	2	L=750mm
2		Rohrleitung gerade Hydraulic-Pipe (straight)	2	ø8L L=70mm
3	OJK10018	Schottverschraubung (gerade) Fitting (straight)	2	SV 8-PL
4	RV10700002	Winkelstück mit vorm. Mutter, 90° Elbow Fitting, 90 degree	2	EVW-08PLR/OM
5	OJK10049	T-Stück ohne vorm. Mutter T-Fitting	1	XTL08
6		Scheibe Flat Washer	8	ø14
7	RS1NG60750B	Hydraulikschlauch mit 2xMutter High Pressure Hose	2	L=750mm



Alle Teile ohne Artikelnummer werden nicht als Ersatzteil geliefert.
All Parts without Part Number are not delivered as spare parts.

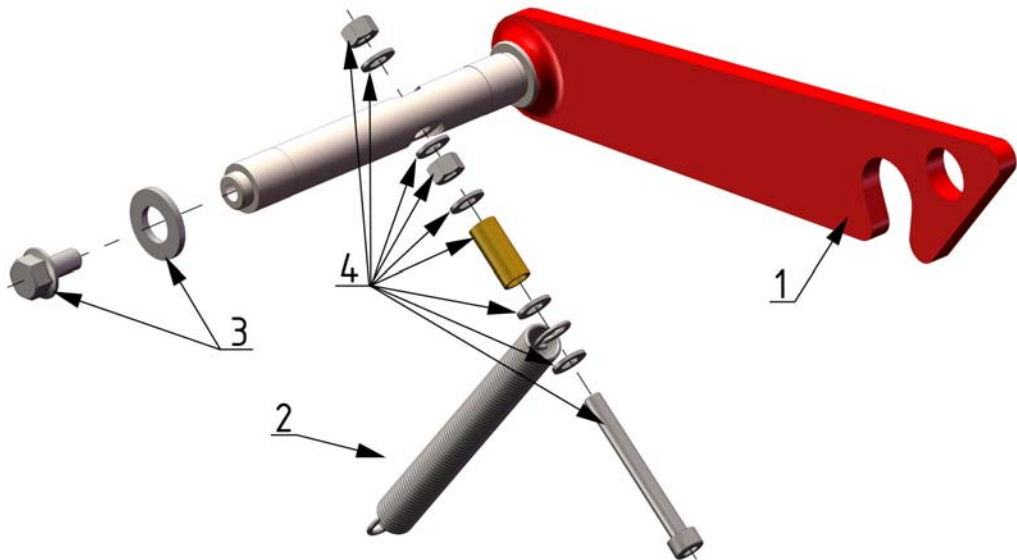
Hubzylinder *Lift Cylinder*

Nr. No.	Artikelnummer Part Number	Benennung Description	Stk pcs	Zeichnungs Nr. Drawing No.
-	ZHA0G25SM	Hubzylinder, komplett <i>Lift Cylinder , Assembly</i>	2	HZ-25/300AL
1	ZHA1G25X0117	Zylinderboden, komplett <i>Cylinder Bottom; Assembly</i>	1	HZ-25/300-2
2	ZHA1G25X0115	Zylinderrohr, komplett <i>Cylinder Tube; Assembly</i>	1	HZ-25/300-1
3	ZHA1G25X0100 ZHA1G25X0110	Kolbenstange mit Keule, komplett <i>Piston Rod with Clevis; Assembly</i>	1	HZ-25/300-3/4
4	RV10700002	Winkelstück mit vorm. Mutter, 90° <i>Elbow Fitting, 90 degree</i>	1	EVW-08PLR/OM



Verriegelungshaken Platform Lock

Nr. No.	Artikelnummer Part Number	Benennung Description	Stk pcs	Zeichnungs Nr. Drawing No.
1	K11002020K	Verriegelungshaken Platform Lock	1	PKL-300-6.2L
2	K12000086	Zugfeder Spring	1	L0=117mm; d=1.3mm
3		Sechskant Rippenschraube Rip Self Locking Screw	1	M6x12
		Scheibe Flat Washer	1	ø10
4		Innensechskantschraube Hexagon Flange Screw	1	M5x45
		Scheibe Flat Washer	5	ø5
		Mutter Nut	2	ø5
	RMSRR900000	Distanzrohr Pipe	1	ø8x1; L=18mm



Hydraulikaggregat Power Pack

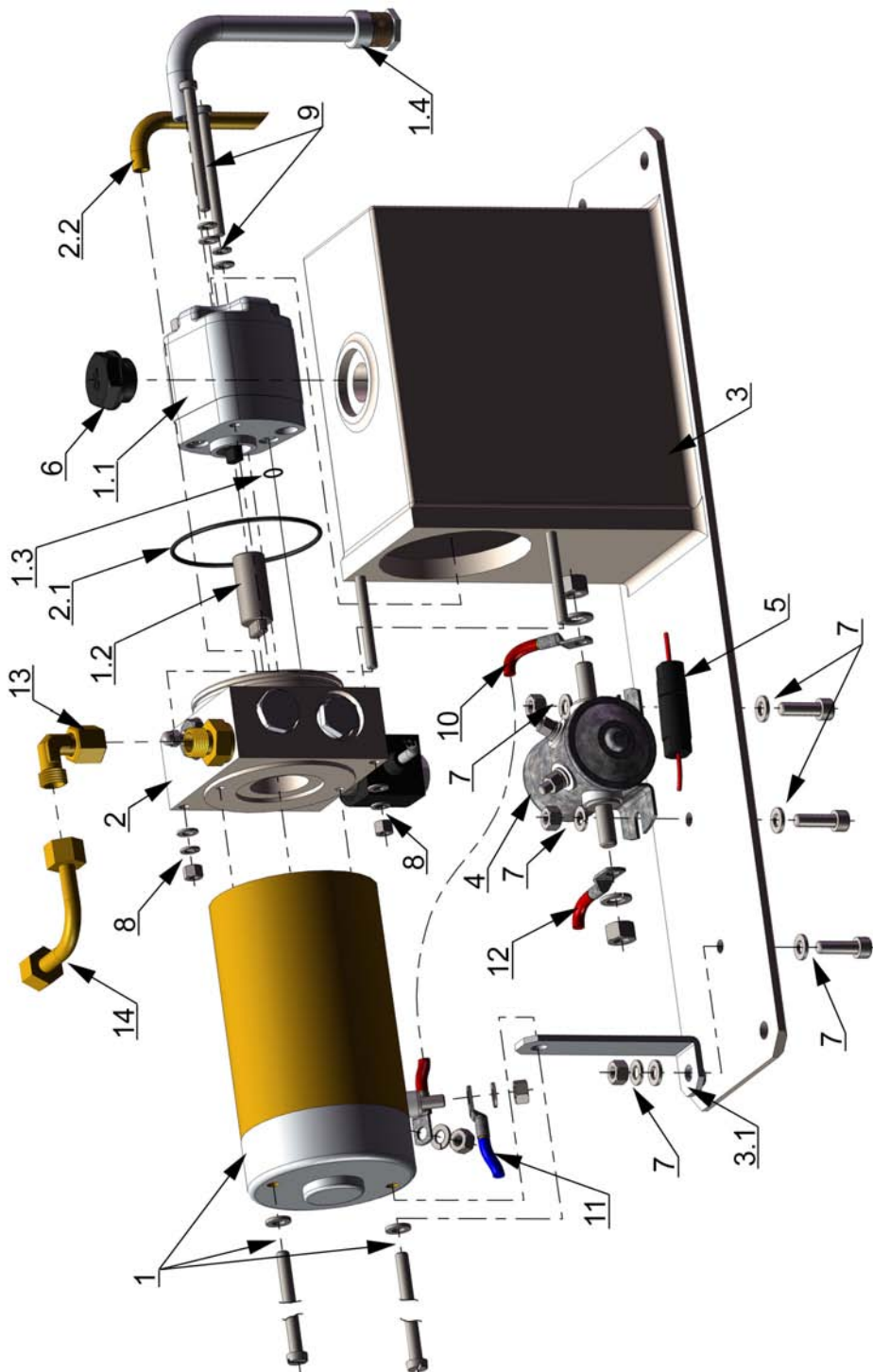
Nr. No.	Artikelnummer Part Number	Benennung Description	Stk pcs	Zeichnungs Nr. Drawing No.
-	PKL2008B-12V	Aggregat 12V; komplett <i>Power Pack 12V; Assembly</i>	1	PKL-2008B/12V
-	PKL2008B-24V	Aggregat 24V; komplett <i>Power Pack 24V; Assembly</i>	1	PKL-2008B/24V
1	0AK01015	Gleichstrommotor 12V, 0.8kW <i>DC-Motor 12V, 0.8kW</i>	1	DC1V0800K
	0AK01020	Gleichstrommotor 24V, 0.8kW <i>DC-Motor 24V, 0.8kW</i>	1	DC2V0800K
1.1	OCK07080	Zahnradpumpe <i>Gear Pump</i>	1	MHW00AA0.17
1.2	OTK20315	Kupplung <i>Coupling</i>	1	L=39; AD=15
1.3		Ansaugfilter inkl. Filter <i>Suction Pipe incl. Filter</i>	1	ø13; L=140mm
2	ODK20008F12PKL	Pumpenkopf, Komplett 12V <i>Pumphead, Assembly 12V</i>	1	TM-EW-23A-12V
	ODK20008F24PKL	Pumpenkopf, Komplett 24V <i>Pumphead, Assembly 24V</i>	1	TM-EW-23A-24V
2.1	OLK13275	O-Ring für Pumpenkopf <i>O-Ring for Pumphead</i>	1	ø60x2.5
2.2	OXR19650	Retourleitung <i>Return Pipe</i>	1	ø6, L=150mm
3	OHK41505	Öltank <i>Oil Tank</i>	1	PKL-2008B-3
3.1		Aggregatstützblech <i>Support Sheet for Motor</i>	1	PKL-2008B-9
4	OBK00001	Magnetstartschalter 12V <i>Starter Switch 12V</i>	1	MHW-MS-2000/12V
	OBK00003	Magnetstartschalter 24V <i>Starter Switch 24V</i>	1	MHW-MS-2000/24V
5	OSK11160	Sicherungshalter inkl. Sicherung <i>Housing for Fuse</i>	1	16A/12V; 8A/24V
6	OUK00043	Verschlussstoppel <i>Plug</i>	1	TCNS-12
7		Innensechskantschraube <i>Allen Key Screw</i>	3	M6x16
		Scheibe <i>Flat Washer</i>	6	ø6
		Federring <i>Spring Washer</i>	3	ø6
		Mutter <i>Nut</i>	3	M6
8		Mutter <i>Nut</i>	2	M5
		Scheibe <i>Flat Washer</i>	2	ø5
		Federring <i>Spring Washer</i>	2	ø5
9		Innensechskantschraube <i>Allen Key Screw</i>	2	M5x60
		Scheibe <i>Flat Washer</i>	2	ø5
		Federring <i>Spring Washer</i>	2	ø5
10	OSK10546	Kabel (Motor-Startschalter) <i>Cable (Motor-Starter Switch)</i>	1	Rot; 16mm ² L=150mm <i>red</i>

Alle Teile ohne Artikelnummer werden nicht als Ersatzteil geliefert.

All Parts without Part Number are not delivered as spare parts.

Hydraulikaggregat Power Pack

Nr. No.	Artikelnummer Part Number	Benennung Description	Stk pcs	Zeichnungs Nr. Drawing No.
11	0SK10546/0SK10545	+/- Kabel (rot/blau) +/- Cable (red/blue)	1	16mm ² L=8m
12	0SK10546	+ Kabel (Trennschalter-Startschalter) + Cable (starter switch-battery switch)	1	16mm ² L=1,8m
13	RV10700002	Winkelstück mit vorm. Mutter, 90° Elbow Fitting, 90 degree	1	EVW-08PLR/OM
14		Rohrleitung gebogen 90° Hydraulic-Pipe (90°)	1	ø8L 50x50mm



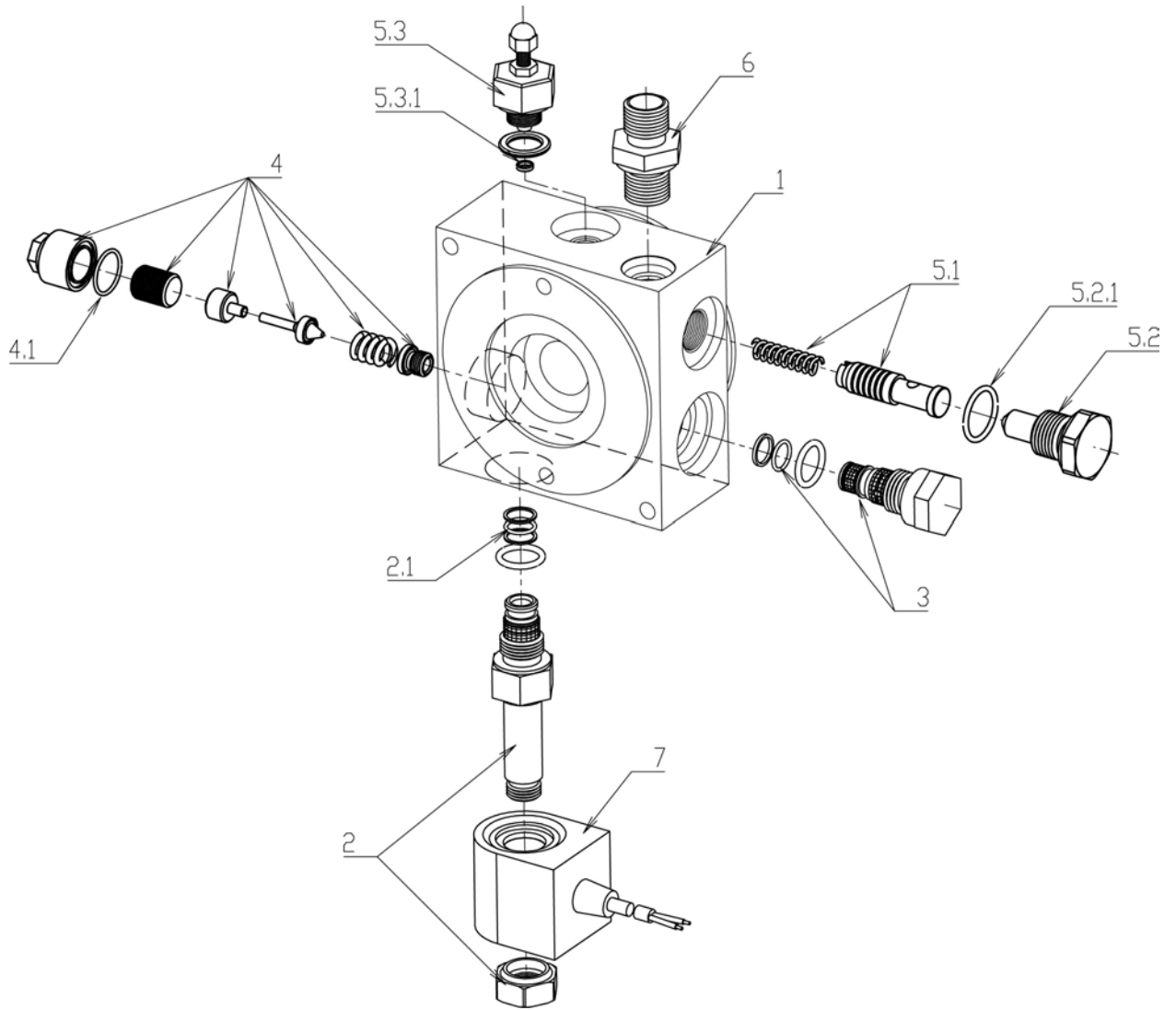
Alle Teile ohne Artikelnummer werden nicht als Ersatzteil geliefert.
All Parts without Part Number are not delivered as spare parts.

Pumpenkopf TM-EW-23A *Pumphead*

Nr. No.	Artikelnummer Part Number	Benennung Description	Stk pcs	Zeichnungs Nr. Drawing No.
-	ODK20008F12PKL	Pumpenkopf, komplett 12V <i>Pumphead, Assembly 12V</i>	1	TM-EW-23A-12V
-	ODK20008F24PKL	Pumpenkopf, komplett 24V <i>Pumphead, Assembly 24V</i>	1	TM-EW-23A-24V
1	ODK20008	Pumpenkopf <i>Pump Head</i>	1	TM-EW-23A
2	0FV19083/A	2/2-Wege Ventil <i>2-2-Way Valve</i>	1	MHW-C-030F
2.1	OLK20015	Dichtsatz für MHW-C-030F <i>Seal Kit</i>	1	MHW-C-030F/DS
3	0FV21042	Rückschlagventil <i>Check Valve</i>	1	MHW-RSV-6-BG01FF
4	0FV21067	Sicherheitsventil <i>Relief Valve</i>	1	MHW-SV7x1
4.1	OLK10706	O-Ring für Sicherheitsventil <i>o-ring for Relief Valve</i>	1	ø12x1
5.1	ORK21148 & OTK00700	Mengenregelventil (Kolben&Feder) <i>Flow Control Valve (Piston&Spring)</i>	1	MHW-EMRV-2000-10PK-NHL/25
5.2	ORK31266	Anschlagschraube <i>Plug</i>	1	EMRV-10PK-NHL
5.3	0FV20915	Drosselschraube <i>Adjustable Throttle</i>	1	MHW-EDS-01BSH
5.3	OLK10114 OLK10645	O-Ring <i>o-ring</i>	1	ø3x1; ø11x2
6	OJK10041	Gerade Einschraubverschr. <i>Fitting (straight)</i>	1	XGE08LR1/4ED-OM
7	OGK01285	Magnet mit Kabel 12V <i>Solenoid with Cable 12V</i>	1	M29.5/K300/12VDC/25W
	OGK01290	Magnet mit Kabel 24V <i>Solenoid with Cable 24V</i>	1	M29.5/K300/24VDC/25W

Pumpenkopf TM-EW-23A

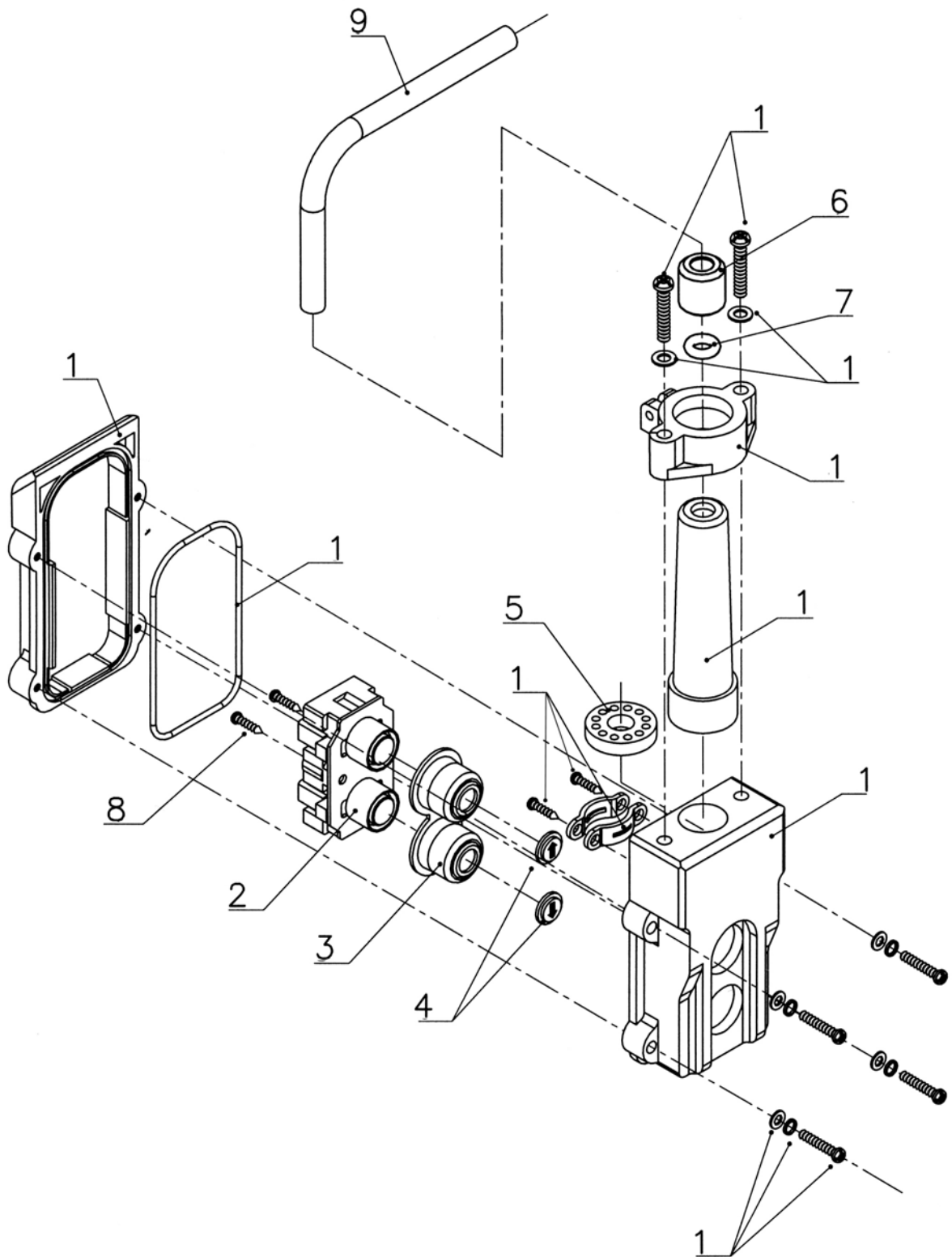
Pumphead



2-Knopf-Obensteuerung 2-Button-Remote-Control

Nr. No.	Artikelnummer Part Number	Benennung Description	Stk pcs	Zeichnungs Nr. Drawing No.
-	EA011500602C	2-Knopf-Obensteuerung; Komplet <i>2-Button-Remote-Control, Assembly</i>	1	2KOSK
1	EA111500603	Gehäuse, komplett <i>Housing, Assembly</i>	1	MHW-2KO-2002-1
2	EA111500650	Kontaktelement <i>Contact Block</i>	1	MHW-2KSM-2002
3	EA111500651	Schutzkappe <i>Protective Cover, Rubber</i>	1	MHW-2KSM-2002-4
4	EA111500652	Pfeile "HEBEN/SENKEN" <i>Arrows "UP/DOWN"</i>	2	
5	EA111500622	Kabelzugentlastung <i>Cable Pull Out Protection</i>	1	MHW-KZE-1
6	EA111500620	Abdeckung für Kabelschutz <i>Cover for Cable Protection</i>	1	MHW-2KO-2002-4.1
7	DO307371	O-Ring <i>O-Ring</i>	1	ø7x4
8		Kreuzschlitzschraube <i>Screw</i>	2	M3.5x15
9	EA111500071	Kabel für 2-Knopf-Obensteuerung <i>Cable for 2-Button-Remote-Control</i>	1	6-pole

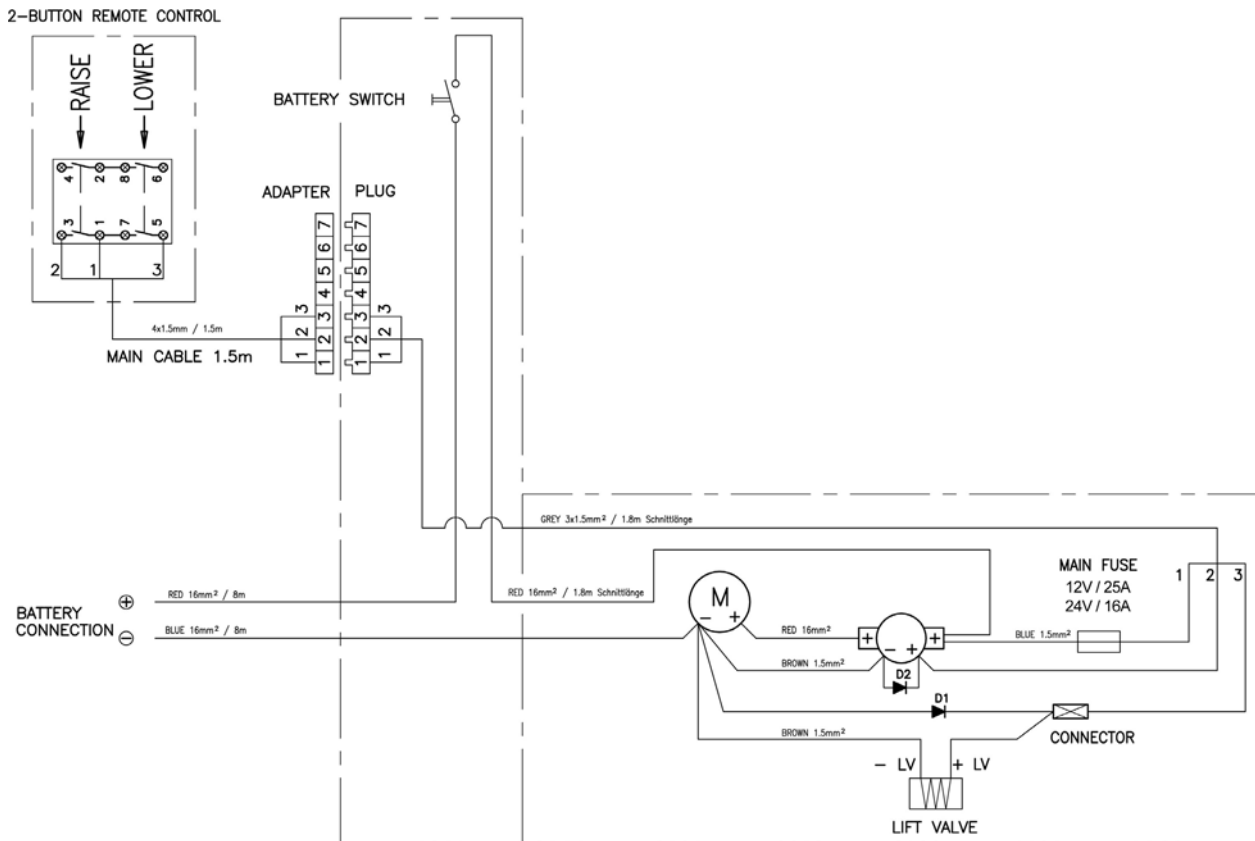
2-Knopf-Obensteuerung 2-Button-Remote-Control



Alle Teile ohne Artikelnummer werden nicht als Ersatzteil geliefert.
All Parts without Part Number are not delivered as spare parts.

Elektrischer Schaltplan

Electrical Wiring Diagram



Hydraulischer Schaltplan

Hydraulic Wiring Diagram

